

# チェックリスト

ゲームユニット搬入 現場確認



- 準備するもの
- メジャー (3m以上測れるものがおすすめです)
  - スマホ (写真、動画撮影のため)
  - 本チェックリスト、ペン

## 記入時情報

チェックリスト記入者

チェック日 (20xx / xx /xx)

搬入施設名


## トラック

1 4トン車が、駐車スペースまで進入可能ですか？

※4トン車サイズ 全長8.6m, 幅2.5m, 高さ3.5m

チェックしてください 写真/動画撮影  
Yes / No

2 4トン車の駐車+荷降ろし作業のスペースはありますか？

※駐車+荷降ろし作業スペース 全長13.1m、幅3m、高さ3.5m

Yes / No

3 駐車+荷降ろしスペースは、道交法違反になりませんか？

Yes / No

## 搬入経路

4 経路は、幅1.2m以上ありますか？

Yes / No ← 要 写真

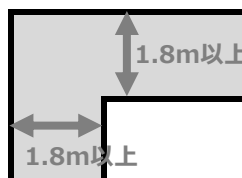
5 経路は、高さ1.8m以上ありますか？

Yes / No ← 要 写真

6 経路に、曲がり角がありますか？

→ 曲がり角の、経路の幅は1.8m以上ありますか？

※経路の幅が1.8m以上ないと、ゴールが  
旋回できず、搬入できません →



Yes / No

Yes / No ← 要 動画

7 経路に段差がありますか？

→ 最大の段差 (高さ) をメジャーで計測してください。

Yes / No ← 要 写真  
cm

8 設置場所までの経路は舗装されていますか？

→ 舗装されてない場合は、経路状態に○をしてください。

※土、砂利、芝などの未舗装の場合、搬入できないことがあります。

Yes / No ← 要 写真  
土 砂利 芝 (人工芝含む) その他

## エレベータ

9 設置場所までの経路でエレベータを使用しますか？

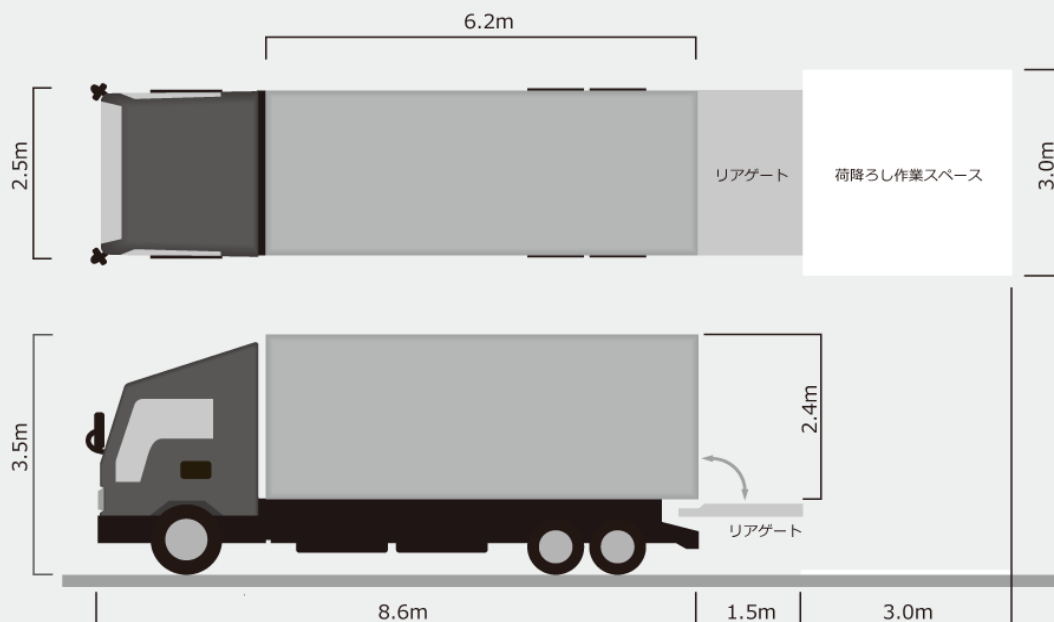
Yes / No

10 エレベータはゴールが入りますか？

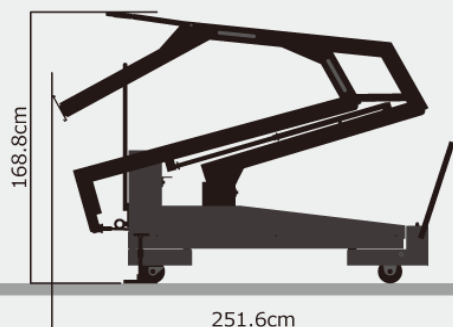
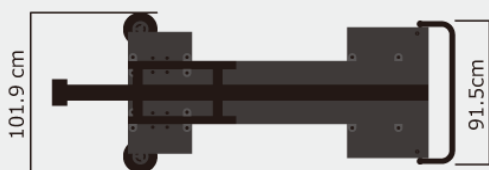
※ゴールサイズ 幅1.2m, 高さ1.8m, 奥行2.6m

Yes / No

## 4トン車 + 荷降ろし作業スペースサイズ



## ゴールサイズ (移動時)



## カゴ車サイズ

