

移動式ゴール

取扱説明書 品番 VB0010-BP

ご使用前に、この取扱説明書をよくお読みの上、正しくお使いください。
この取扱説明書はお使いになる方がいつでも見られるところに保管し、必要などきにお読みください。



目次

1	安全上のご注意	3
2	使用上のご注意	3
3	各部の名称	4
4	移動方法	5
5	設置方法	6
6	収納方法	12
7	お手入れ	14
8	点検	14
9	標準使用期間と耐用年数	15
	仕様	16
	保証書	16

1 安全上のご注意 必ずお守りください。

管理者は本機の特性を熟知し、使用者に使用方法・注意事項を指導してください。設置の前に必ず(財)日本体育施設協会発行の『事故防止のためのスポーツ器具の正しい使い方と安全の手引き』を参照ください。

警告 指示を無視して誤った取り扱いをすると、人が死亡または重傷を負う可能性が想定される事項



禁止

リング、バックボード、アームなどに登ったり、ぶら下がったりしないでください。



指示

繰出及び収納操作時以外は、必ず固定ピンを差し込んで本体をロックしてください。

注意 指示を無視して誤った取り扱いをすると、人が障害を負う可能性、または物的損害が発生する可能性が想定される事項



指示

設置や収納及び移動する際は、必ず管理者のもとで行ってください。



指示

設置や収納及び移動する際は、本機の設置状態や収納状態を妨げるような障害物(人・壁・ギャラリーなど)がないことを確認して行ってください。



指示

設置や収納及び移動する際は、3人以上で安全を確認しながら行ってください。



指示

バックボードを繰り出した状態での移動はしないでください。



指示

キャスターや土台に足をふまれないように移動してください。



指示

転倒防止のため、おもりは取り外さないでご利用ください。



指示

危険防止や衝撃緩和のため、ゴールパッドは確実に取り付けてご利用ください。



指示

作業する場合は、ヘルメットの着用と滑り止めのついた手袋の装着をしてください。

2 使用上のご注意



指示

ゴールパッドは、使用時以外は必ず保管ください。

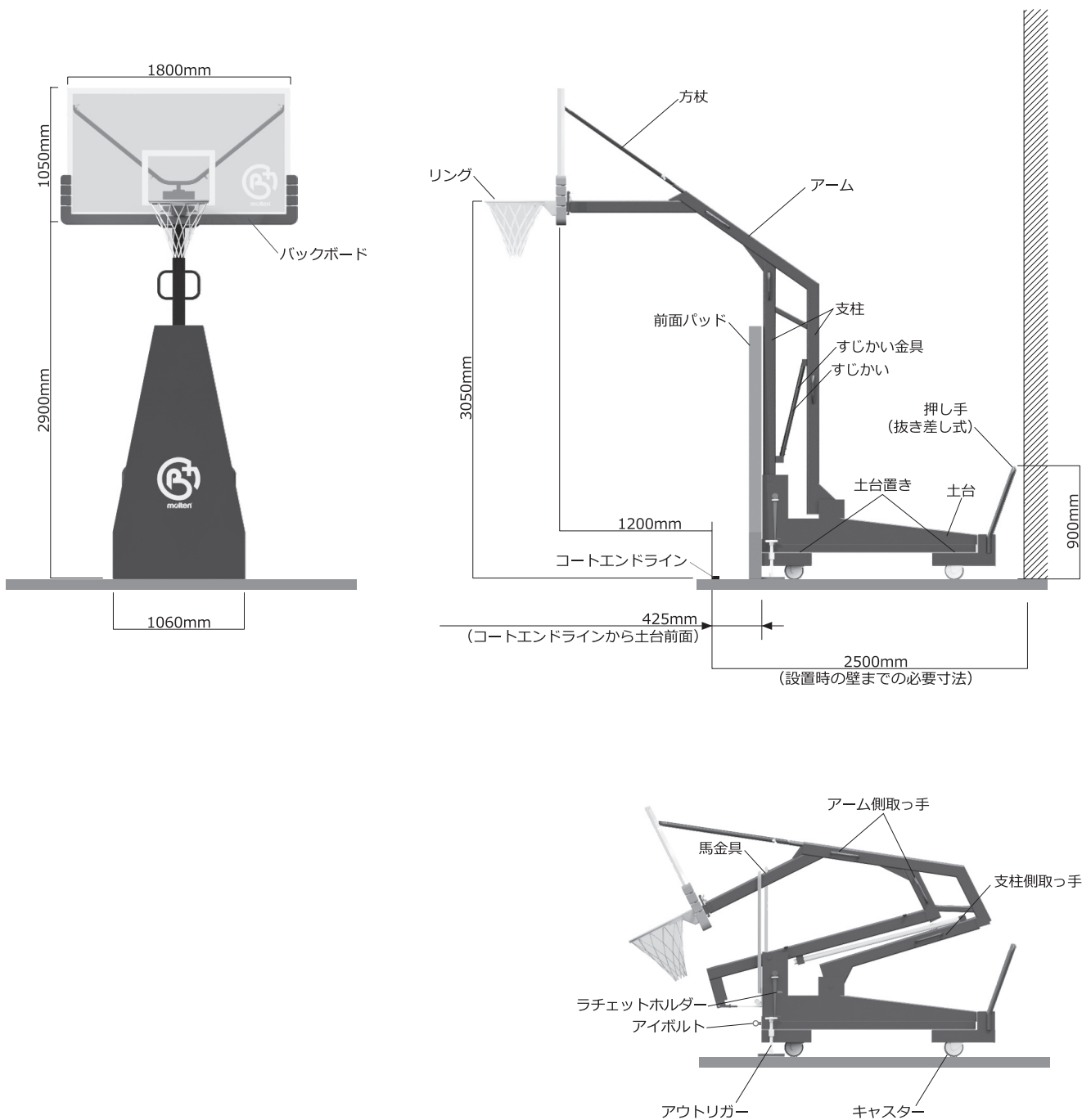


指示

研磨剤、シンナー、ベンジンなどの溶剤やたわしなどは使用しないでください。傷や色落ちの原因になります。

3 各部の名称

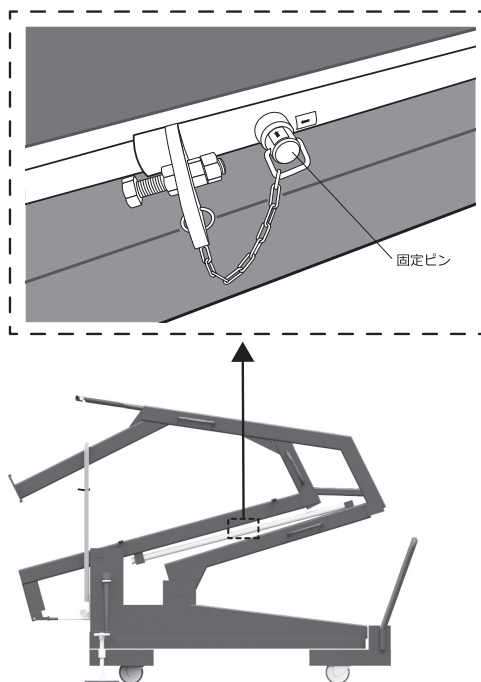
※表示シールが剥がれたり読めなくなったりしたら、当社までご連絡ください。



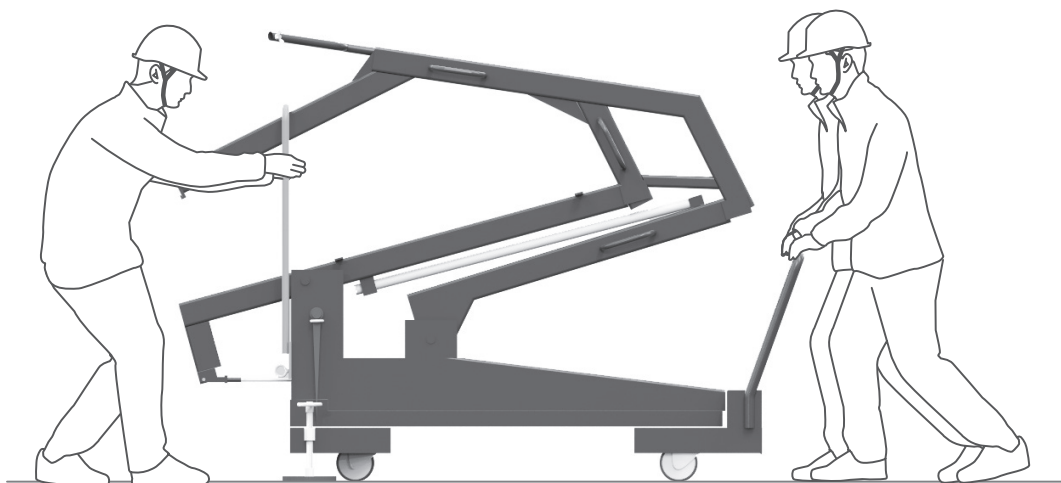
4 移動方法

作業は必ず3人以上で行ってください。

- 1 すじかい金具の固定ピンが差し込まれていることを確認してください。



- 2 押し手バーが、本体に確実に差し込まれた状態であることを確認してください（押し手バーは抜き差し式です）。
- 3 左右のアウトリガーを左に回して、固定プレートを上げてください。キャスターが地面に下りた状態になります。
- 4 馬金具と押し手バーのみを持って、移動させてください。



移動する時は、馬金具と押し手バー以外は絶対に持たないでください。

手や指をはさむ危険があります。

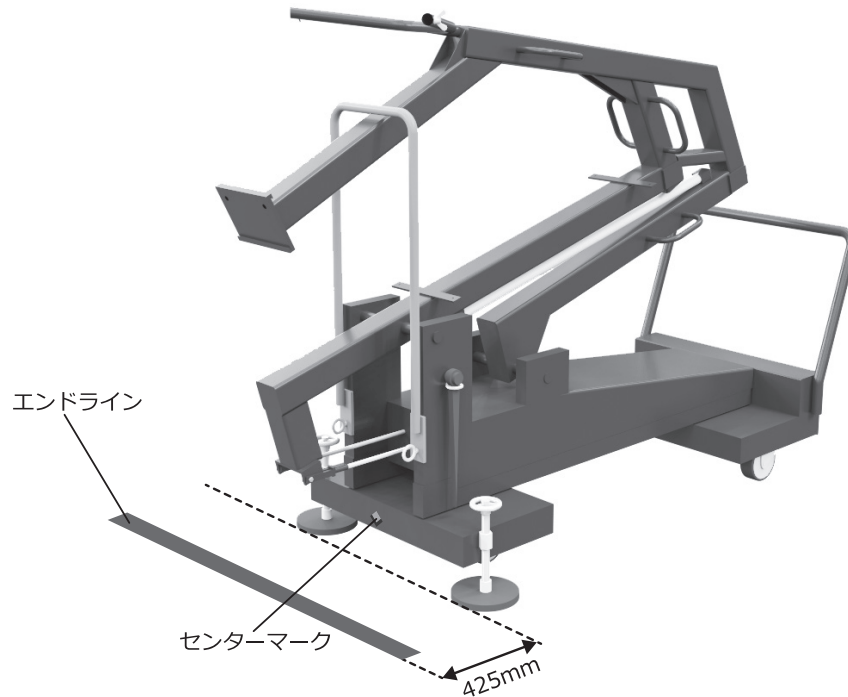
指示

- 5 移動後、左右のアウトリガーを右に回して、固定プレートを下ろしてください。移動式ゴールが動かないことを確認してください。

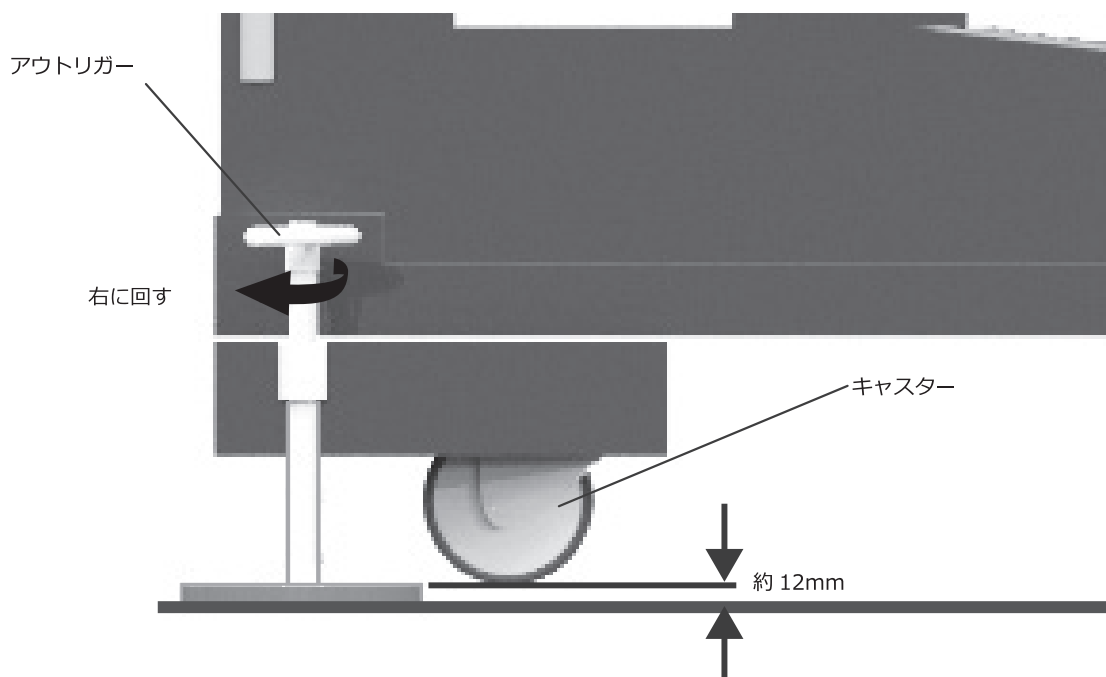
5 設置方法

バックボードの前や移動式ゴール周辺に人や物がないことを確認してから、設置してください。

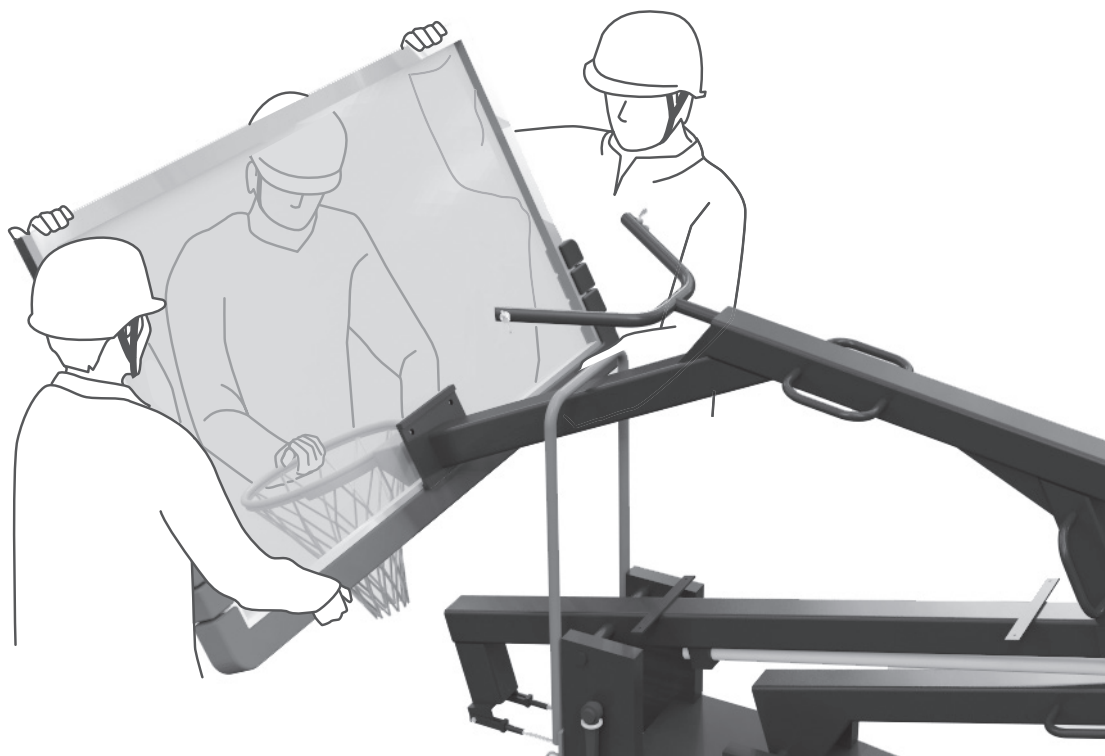
- 1 エンドライン（バスケットボールコート）のセンター位置に、移動式ゴールのセンターマークを合わせてください。
- 2 エンドラインから 425mm の位置が土台の前面になるように移動させてください。



- 3 左右のアウトリガーを右に回して、固定プレートを下げてください。キャスターが約 12mm 浮いた状態になっていることを確認してください。キャスターの高さが適切でない場合は、アウトリガーで調節してください。その際、左右の高さが均等になるように注意してください。



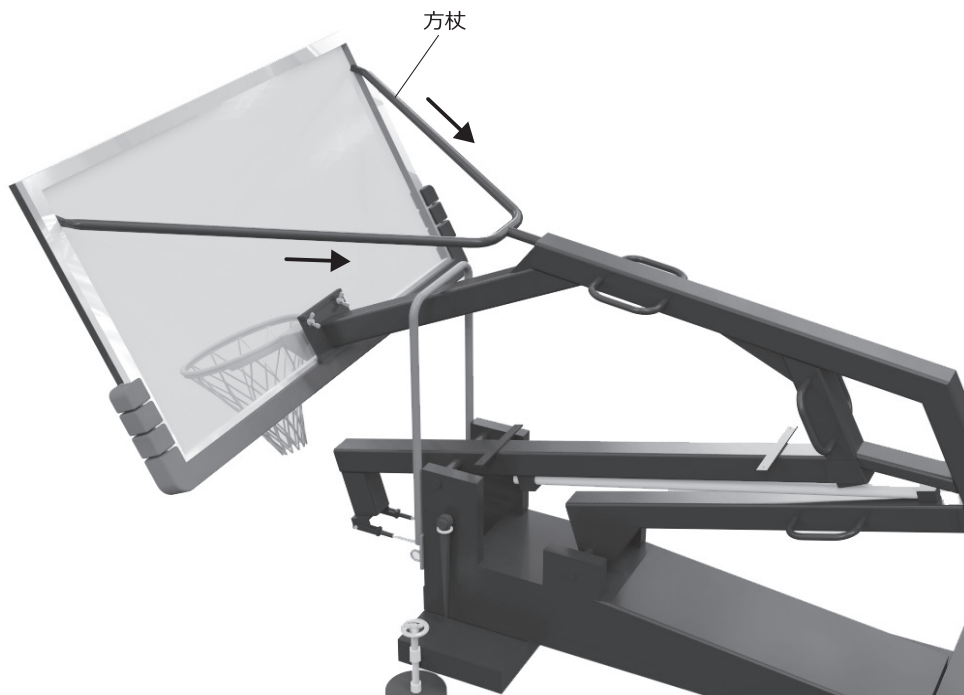
4 3人以上でバックボードを支えて、アーム先端にひっかけてください。



5 アーム先端を蝶ボルトで仮止めしてください。
蝶ボルト、ばね座金、平座金、本体の順になるように組んでください。



- 6 方杖をアームに差し込んでください。



- 7 方杖を蝶ボルトと蝶ナットで仮止めしてください。
蝶ボルト（蝶ナット）、ばね座金、平座金、本体の順になるように組んでください。



- 8 アーム先端と方杖の蝶ボルトを全て本締めしてください。

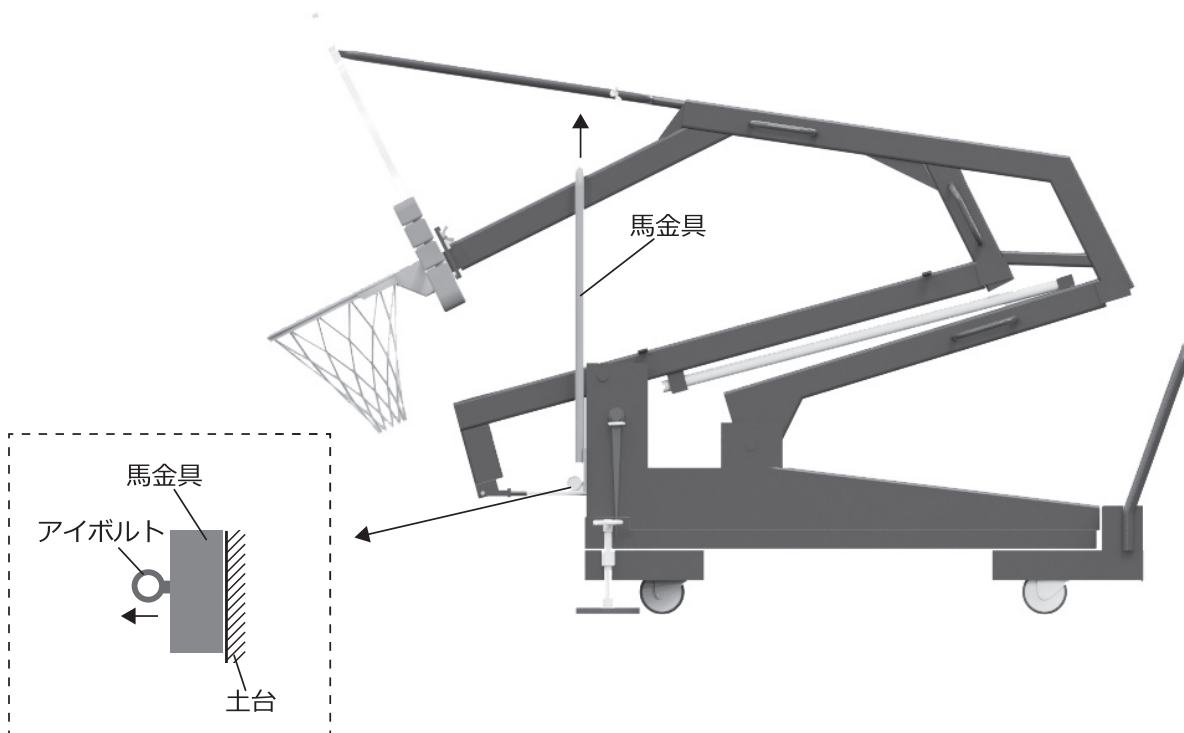


蝶ボルトを全て確実に本締めしてください。

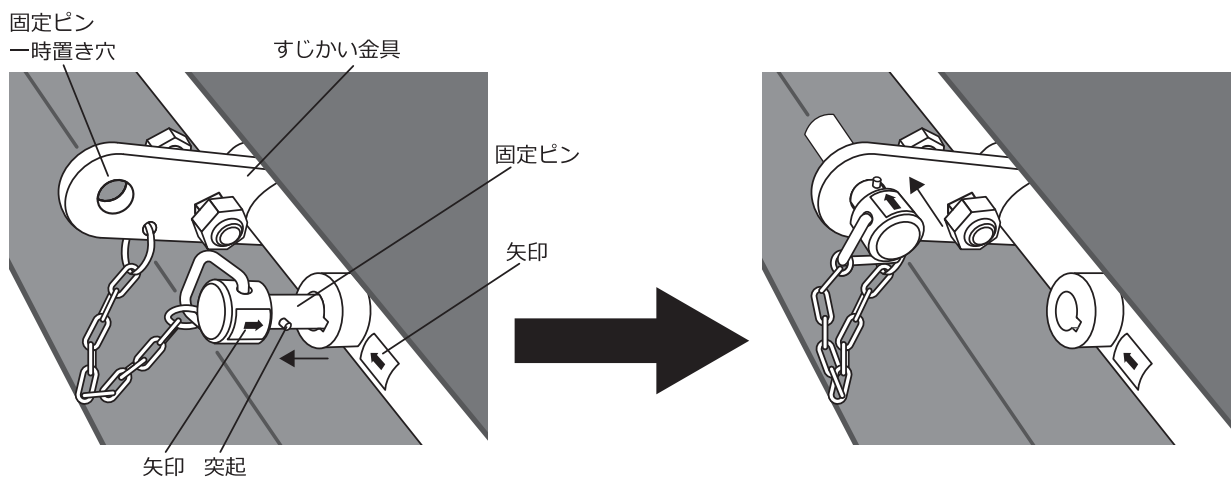
部品落下の危険があります。

指示

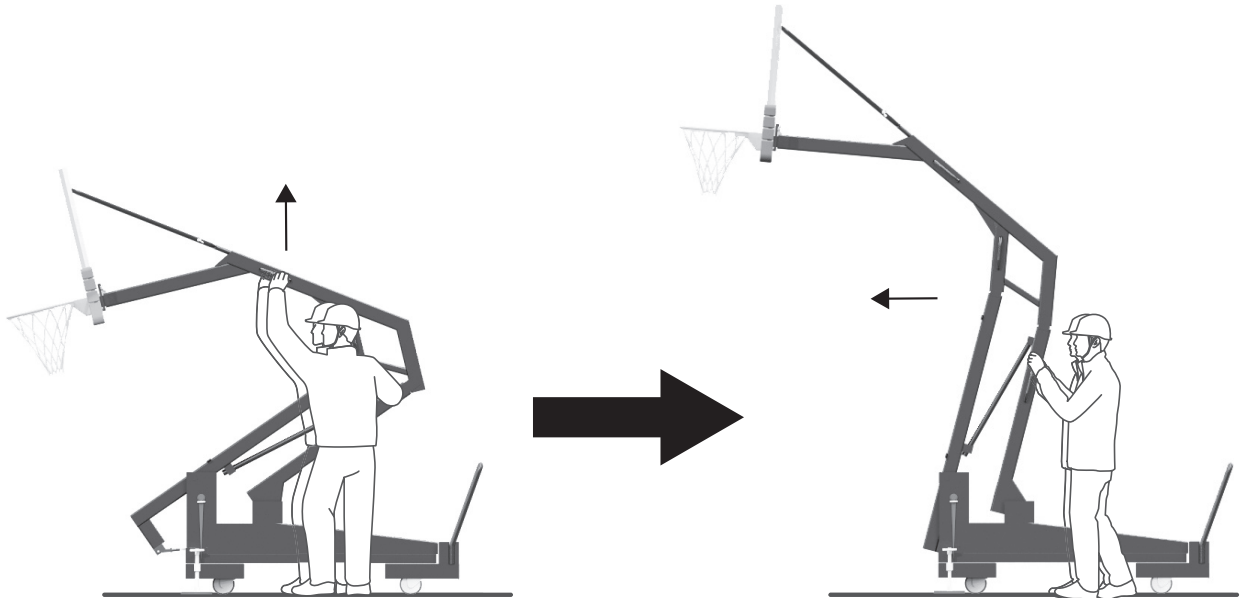
9 アイボルトを取り外し、馬金具を外してください。



10 すじかい部の固定ピンと、すじかい金具の矢印を合わせて、ピンを抜いてください。抜いたピンは、一時置き穴に差し込んでください。



- 11 移動式ゴールの左右両側から2人で、アーム側取っ手と支柱側取っ手を持って支柱を押し上げてください。支柱に手が届かなくなったら、支柱側取っ手に持ち替えながら、支柱を立ててください。支柱はゆっくり押し上げてください。

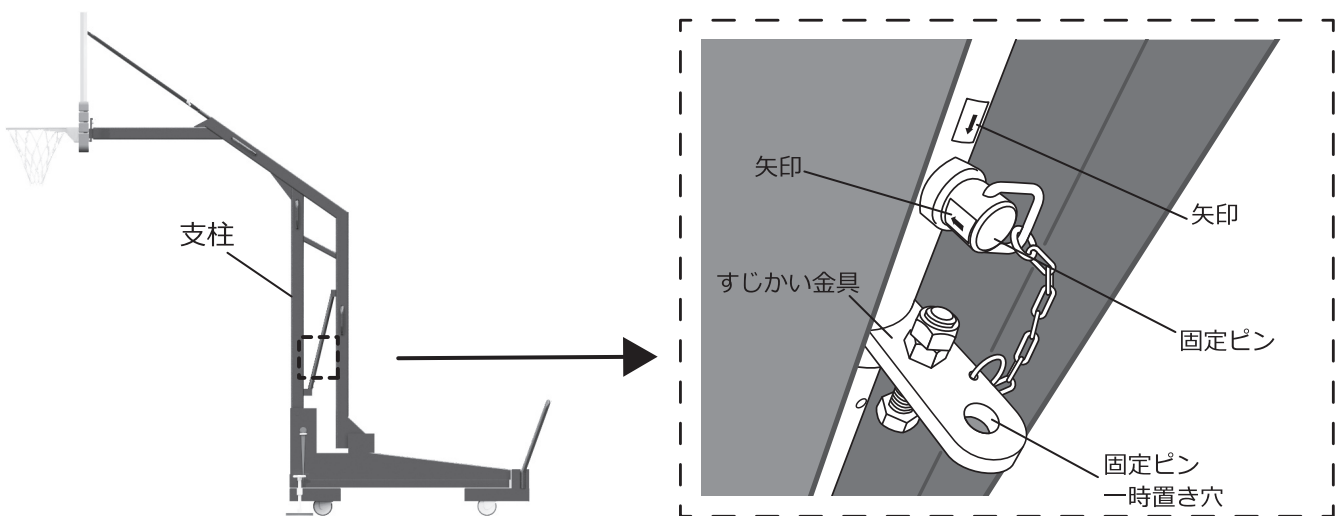


取っ手以外を持つての操作は、しないでください。

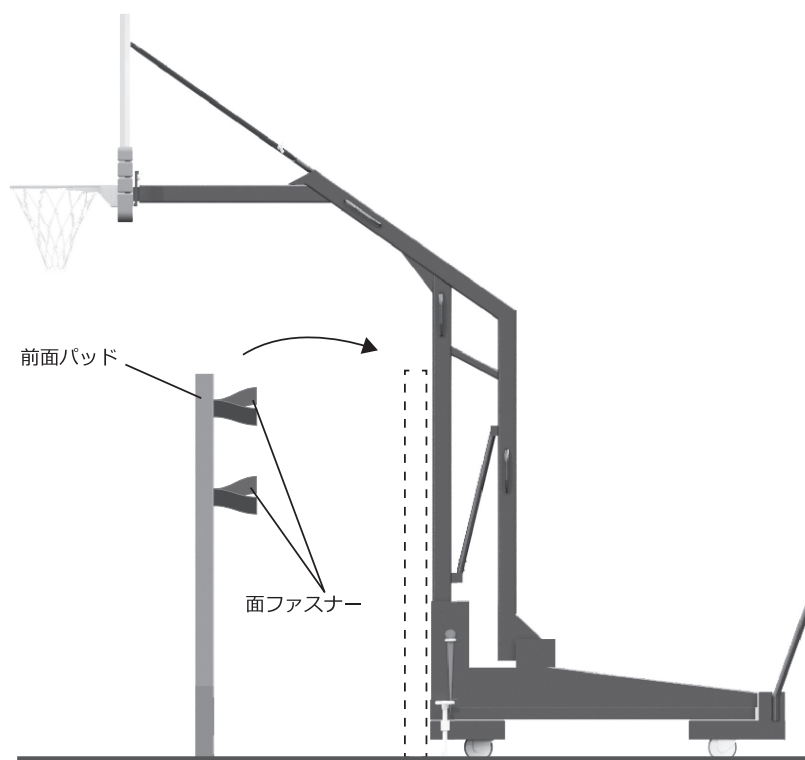
手や指をはさむ危険があります。

指示

- 12 すじかい金具のボルトがストッパーに当たったら、そのまま押し込んだ状態のままで固定ピンを一時置き穴から抜いて、突起を矢印に合わせて差し込んでください。差し込んだ固定ピンを180度回転し、抜けないようにしてください。



13 前面パッドを取り付けてください。支柱に面ファスナーで固定してください。



14 リングの高さや水平の調整が必要な場合は、左右のアウトリガーを回して、調整してください。設置する場所に傾斜や段差があると、リングの高さは変わりますので、その都度最適な高さになるようにアウトリガーで調整してください。

6 収納方法

設置の手順を、逆に行ってください。

3人以上でバックボードの前や移動式ゴール周辺に人や物がいないことを確認してから、作業してください。

- 1 前面パッドを取り外してください。
- 2 支柱側取っ手をゴールの反対側へ少し押し、すじかいの固定ピンを回して外してください。
- 3 支柱側取っ手を引き下げて、支柱を折りたたんでください。取っ手はゆっくりと折りたたんでください。支柱側取っ手だけで支柱を折りたためない場合は、アーム側取っ手も使ってください。

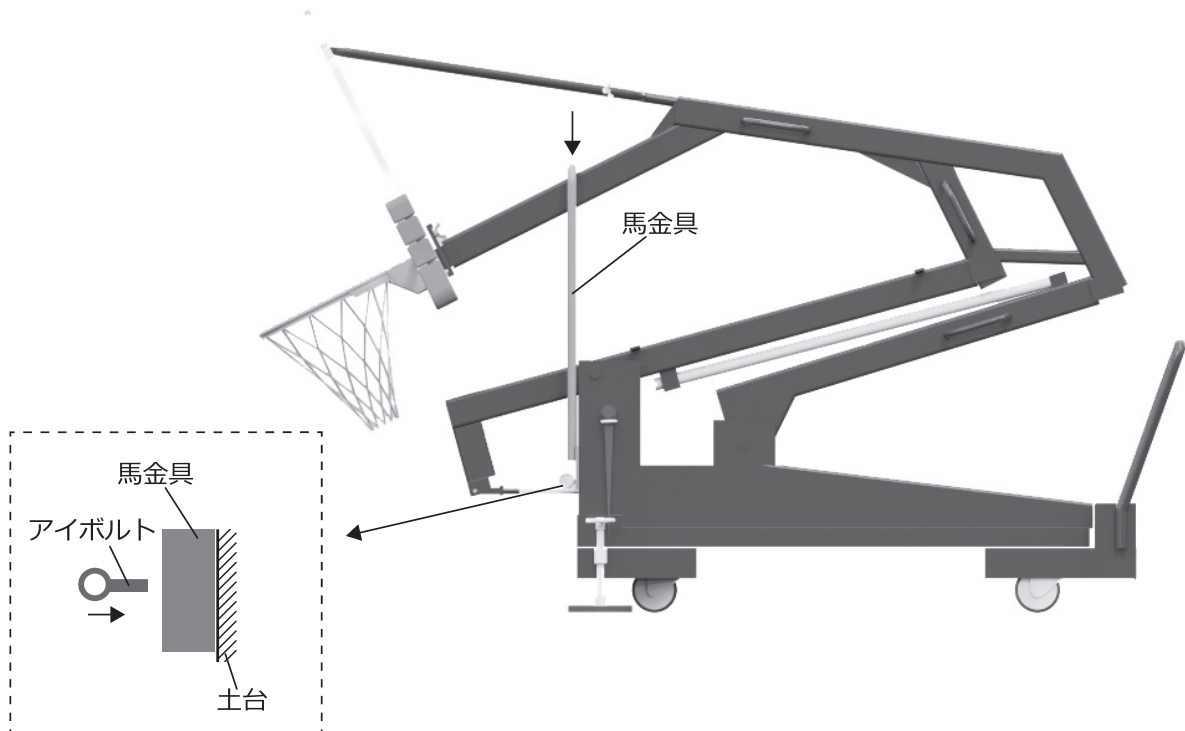


取っ手以外を持つての操作は、しないでください。

手や指をはさむ危険があります。

指示

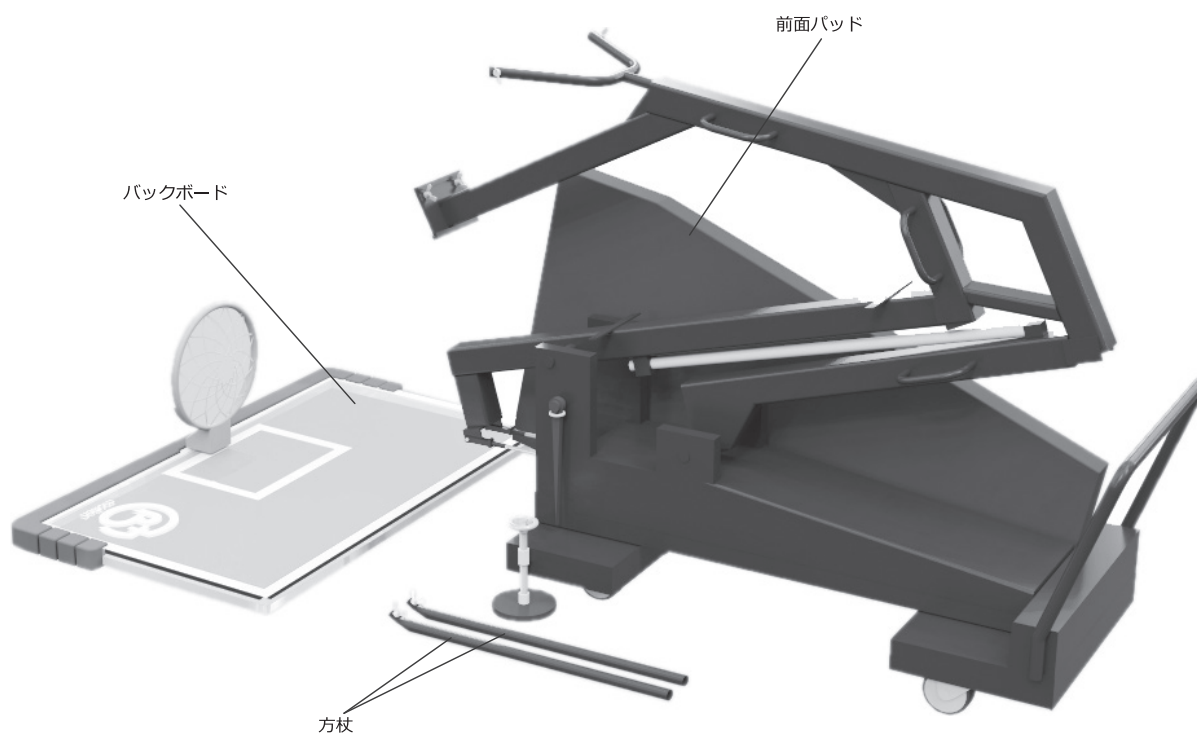
- 4 支柱を折りたたんだ後、すじかいの固定ピン穴に、固定ピンの矢印を合わせて差し込んでください。差し込んだ固定ピンを 180 度回転し、抜けないようにしてください。
- 5 馬金具を取り付け、アイボルトで固定してください。



- 6 方杖を固定している蝶ボルトと蝶ナットを取り外してください。
 バックボードを3人で支え、バックボードを固定しているアーム先端の蝶ボルトを取り外してください。



- 7 バックボードをアーム先端から取り外してください。
 8 前面パッドを土台置きに置いて、馬金具側に立てかけてください。



7 お手入れ

パッドなどのレザーやバックボードが汚れた時は、中性洗剤をつけた柔らかい布で汚れを取り、水拭きしてください。その後、かわいた布で乾拭きしてください。

! 磨き粉、シンナー、ベンジンなどの溶剤やたわしなどは使わないでください。傷や色落ちの原因になります。

8 点検

安全のため使用前に、管理者は日常点検・定期点検をおこなってください。点検時に異常を発見したら、ただちに使用を中止し、当社に点検・修理を依頼してください。

日常点検

点検項目

リングに曲がり、破損、変形などがないか？

バックボードに割れ、破損、はがれなどがないか？

カバー、パッドに割れ、破損、はがれなどがないか？

支柱の押し上げや収納時に、異音または大きな抵抗がないか？

固定ピンが確実に固定できるか？

定期点検

点検項目

定期点検時期

固定ピン部分に破損、摩耗、さびなどがないか？

1 カ月ごと

回転部に油ぎれ、摩耗、変形などがないか？

防護パッドに破損、はがれ、破れなどがないか？

3 カ月ごと

接合部にボルト・ナットの緩み、破損、変形などがないか？

土台に曲がり、変形、塗装のはがれ、さびなどがないか？

6 カ月ごと

- ・安全にお使いいただくために、1年ごとに専門家や保守業者などによる保守点検整備^{※1}をおこなってください。
- ・点検内容に従い、適切な保守をしてください。

※1 日常点検・定期点検ではおこなえない、専門知識・危険の伴う作業及び特殊点検器具（検査器、足場など）が必要な点検や整備

9 標準使用期間と耐用年数

標準使用期間 ^{※2}	部品名	交換時期
21年	リング、バックボード	2年
	防護パッド、キャスター、ストッパー	3年
	接合部、回転部	5年

標準耐用年数

(財)日本体育施設協会発行の『事故防止のためのスポーツ器具の正しい使い方と安全の手引き』を参照ください。

※2 過去の実環境での実績をもとに、独自に設定したものです。標準使用期間を超えた製品は経年劣化が進んでいると推定できますので、買い替えをおすすめします。

移動式ゴール (VB0010-BP) 商品仕様

サイズ	土台 幅 106cm ×高さ 207cm ボード 幅 180cm ×高さ 105cm 収納時 幅 180cm ×高さ 190.3cm
重量	本体 約 555kg
材質	本体 鉄、ボード プラスチック板
型式	移動式
駆動方法	手動スプリング方式
付属品	ラチェットハンドル 1 本、取扱説明書
生産国	日本

※品質向上のため、予告なく仕様を変更することがあります。あらかじめご了承ください。

※製品の機能を維持するため必要な、補修用性能部品の最低保有期間は製造打ち切り後 7 年です。

保証書

本保証書は下記の保証規定の内容により、無料で修理および調整を行うことお約束するものです。

品名 / 品番 **移動式ゴール / VB0010-BP**

お名前

保証期間 リング、バックボード 1 年 / 回転部、接合部、キャスター、ストッ
パー、パッド 2 年 / 土台、支柱、アーム 3 年

ご住所

お買い上げ日

お電話番号 () -

発売元 株式会社モルテン
東京都墨田区横川五丁目 5-7
電話 03-3625-8302 www.molten-b-plus.co.jp

**保証規定**

■保証期間中にお客様の正常なご使用状態で万一故障した場合は、本保証書に記載された保証規定に従い、無償で修理させていただきますので、製品と本保証書をご提示の上、株式会社モルテンへご連絡ください。

※本保証書は再発行いたしませんので、大切に保管してください。

■この保証書は国内で使用される場合だけ有効です。

This warranty shall be valid only in Japan.

■保証期間内でも、以下の場合は有償修理となります。

1, 保証書のご提示がない場合 2, 保証書にお買い上げ年月日、お客様名の記入がない場合、または字句を書き換えられた場合 3, 使用者側での輸送や移動時の落下など、お取り扱いが適当でないために生じた故障、損傷の場合 4, 説明書に記載の使用方法および注意に反するお取り扱い、または不良な修理や改造による故障、損傷 5, 火災や天災、異常電圧など、外部に要因がある場合